

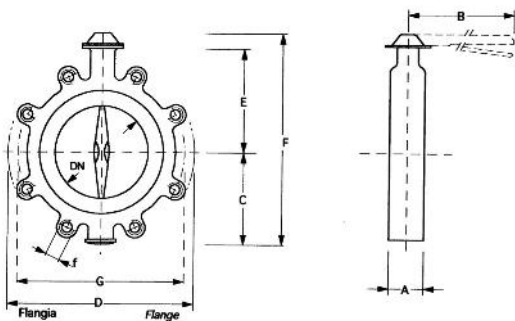
**CARATERISTICHE - Features - Caracteristiques**

Pressione massima - Max pressure - Pression max: 8 bar  
 Temperatura - Temperature - Température: 20 +100°C  
 Fluidi - Fluids - Fluides: GAS naturale - natural gas - Gaz naturel  
 - GPL gassoso - gaseous LPG - GPL gazeux  
 - idrocarburi - hydrocarbons - hydrocarbures

Flangetta di attacco ISO  
 Connection flange - Siège de joint  
 Sede di tenuta Buna N (NBR)  
 Seal seat - Siège de joint  
 Disco in acciaio A 105 forgiato  
 Forged steel disc - Disque en acier forgé



**ISPEL 0100** PED  
 modulo H - H1  
 Garanzia di Qualità Totale  
 Pressure Equipment Directive



**DIMENSIONI - SIZE - DIMENSIONS in mm**

DN	125	150	200	250	300
	5"	6"	8"	10"	12"
A	56	56	60	68	78
B	315	320	320	320	320
C	136	152	176	218	257
D	250	285	340	405	460
E	175	190	225	270	300
F	360	392	450	540	607
G	210	240	295	355	410

**VITI - SCREWS - VIS**

f	M 16	M 20	M 20	M 22	M 22
L	45	45	50	55	60
n°	8	8	12	12	12

**PESO - WEIGHT - POIDS**

Kg	11,5	14	19,5	29,4	
----	------	----	------	------	--

Cod.	3.01.06	3.01.07	3.01.08	3.01.09	3.01.10
------	---------	---------	---------	---------	---------

**ACCESSORI - ACCESSORIES - ACCESSOIRES**



COMANDO A VOLANTINO  
 HANDWHEEL ACTUATOR  
 REDUCTEUR À ROUAGE

**Cod. 3.01.65**



ATTUATORE PNEUMATICO  
 PNEUMATIC ACTUATOR  
 SERVOMOTEURS PNEUMATIC

PROLUNGA PER INTERRAMENTO  
 EXTENSION TO INTER  
 RALLONGE POUR ENFOUSSEMENT

**Cod. 3.01.60**



Il manicotto di tenuta è vulcanizzato su un supporto in alluminio resistente e indeformabile nel tempo alle variazioni di temperatura.  
 Sealed sleeve is vulcanised on aluminium bearing, unshrinkable and temperature variations resistant.

Le manchon joint est vulcanisé sur un support en aluminium non déformable et résistant aux variations de température.

Coppia di apertura e di chiusura costante nel tempo.  
 Disco autopulente. Installazione senza guarnizioni.

La sezione di passaggio è superiore al diametro nominale del tubo, per cui nel tempo si evitano usure causate dal flusso del gas.

Opening-closing torque constant in time.

Self cleaning disk. Installation without gaskets.

Pass section is wider than pipe's nominal diameter, so are every wear caused by gas flow is avoided.

Couple d'ouverture et de fermeture constant.

Disque autonettoyant. Installation sans garnitures.

Le tronçon de passage est supérieur au diamètre nominal, donc toutes usures causées par l'écoulement du gaz sont évitées.