



TESTRITE

Tel:+380 67 607 21 08

testrite@ukr.net

www.testrite.com.ua



YINUO

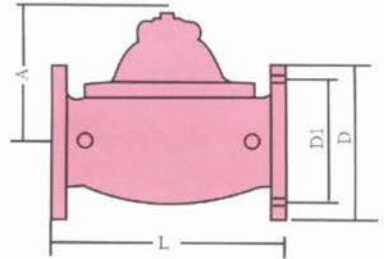
Tel:+0086-21-39531508

www.yinuochina.com

Описание



Size DN mm	L mm	A mm	D mm	D1 mm	d mm	W kg
40	210	120	145	110	4 × 18	16
50	210	120	165	125	4 × 18	20
80	280	155	200	160	8 × 18	35
100	350	180	220	180	8 × 18	45
125	400	240	250	210	8 × 18	68
150	455	300	280	240	8 × 23	110
200	550	320	335	295	12 × 25	190
250	625	400	425	370	12 × 30	270



Модель	FBDF-25HSX
Материал производства	Литая сталь
размер	DN80
Соединение	Фланцевое
Температура	-30°C - +80°C
Рабочее давление	0.02-2.5MPa
Электроснабжение	24VDC
Управление	Нормально открытый , нормально закрытый
Ex-proof	ExdI IBT4 (no ATEX)



TESTRITE

Tel:+380 67 607 21 08

testrite@ukr.net

www.testrite.com.ua

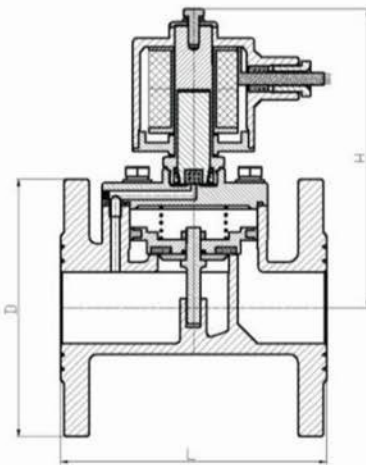


YINUO

Tel:+0086-21-39531508

www.yinuochina.com

Описание



Size DN mm	内螺纹				Flange mm						
	G螺纹	L	H	重量KG	L	H	D	K	N-d	Weight kg	
DN0.5		40	80	0.5							
DN1		40	80	0.8							
DN2		40	80	0.8							
DN3	G1/8	40	95	1							
DN4		40	95	1							
DN5		55	110	2							
DN6		55	110	2							
DN8	G1/4	60	130	2							
DN10		60	130	2.2							
DN15	G1/2	70	150	2.3	100	150	Φ95	Φ65	4-Φ14	3.5	
DN20	G3/4	85	160	2.5	110	155	Φ105	Φ75	4-Φ14	4	
DN25	G1	95	165	2.8	125	165	Φ115	Φ85	4-Φ14	5	
DN32	G1+1/4	115	180	3.5	140	170	Φ135	Φ100	4-Φ18	6.3	
DN40	G1+1/2	130	190	4.3	150	180	Φ145	Φ110	4-Φ18	7.5	
DN50	G2	145	205	4.5	165	185	Φ160	Φ125	4-Φ18	9	
DN65					200	250	Φ180	Φ145	4-Φ18	16	
DN80					240	270	Φ190	Φ160	8-Φ18	21	
DN100					280	305	Φ215	Φ180	8-Φ18	31	
DN125					310	305	Φ245	Φ210	8-Φ18	41	
DN150					460	360	Φ280	Φ240	8-Φ23	56	
DN200					460	360	Φ335	Φ295	12-Φ23	91	

Модель	
Материал производства	Нержавеющая сталь
Размер	DN80
Соединение	Фланцевое
Температура	-20°C - +80°C
Рабочее давление	2.5MPa
Электроснабжение	24VDC
Управление	Нормально закрытый
Ex-proof	Exd II CT6Gb (no ATEX)