



ALFA 10N-10NF

PN 10÷40 / ANSI 150÷300



UNI EN ISO 9001:2008
Nr. 50 100 6417 - Rev. 01



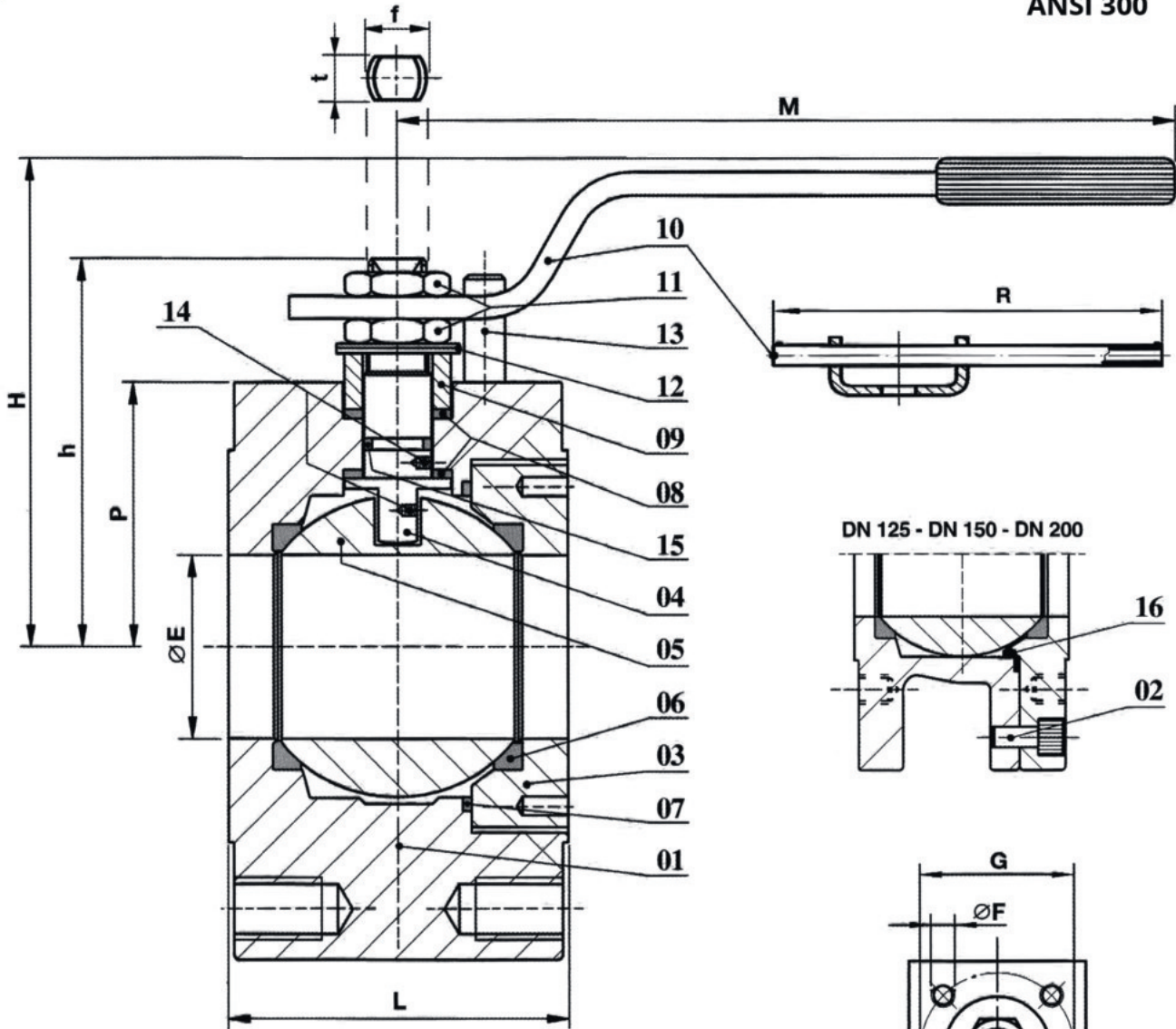
CE 0948-Modulo H
Certificato nr. PED-0948-QSH-312-10



Consorzio Europeo Certificazione
CEC-06 / 2037-ADF178
Directive 94/9/EC - Article 8 (1) b) ii)



Cert. n. 6D-0195



ACCOPPIAMENTO VALVOLA / ATTUATORE.
COUPLING VALVE / ACTUATOR.
ACCOMPLEMENT VANNE / ACTIONNEUR.
ANTRIEB / KUGELHAHN KUPPLUNG.

ISO 5211

DIMENSIONI - DIMENSIONS - DIMENSIONS - ABMESSUNGEN

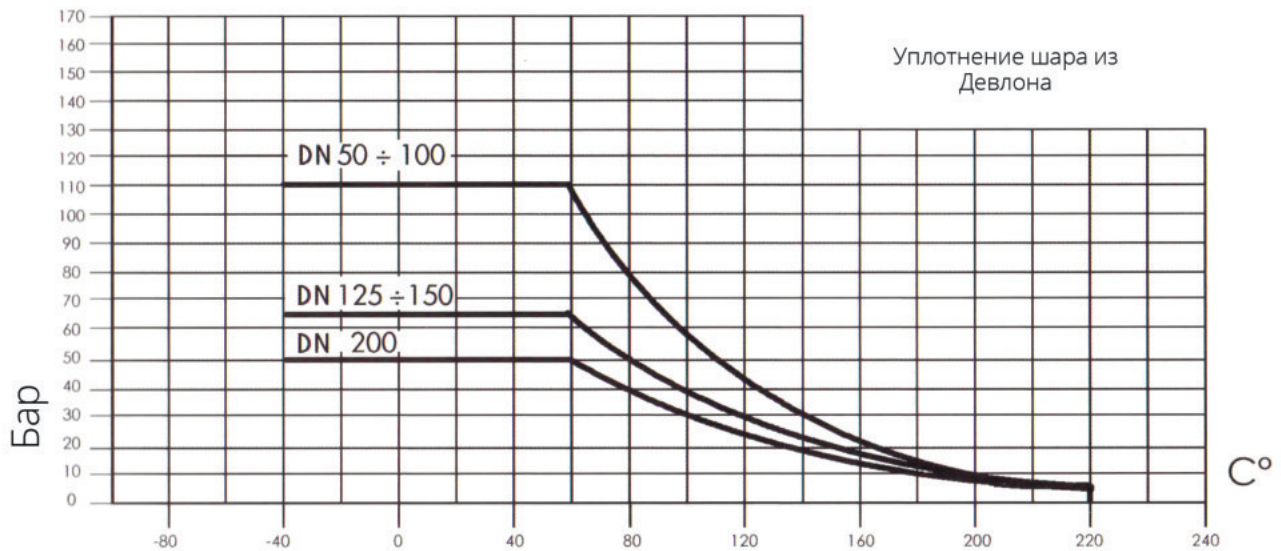
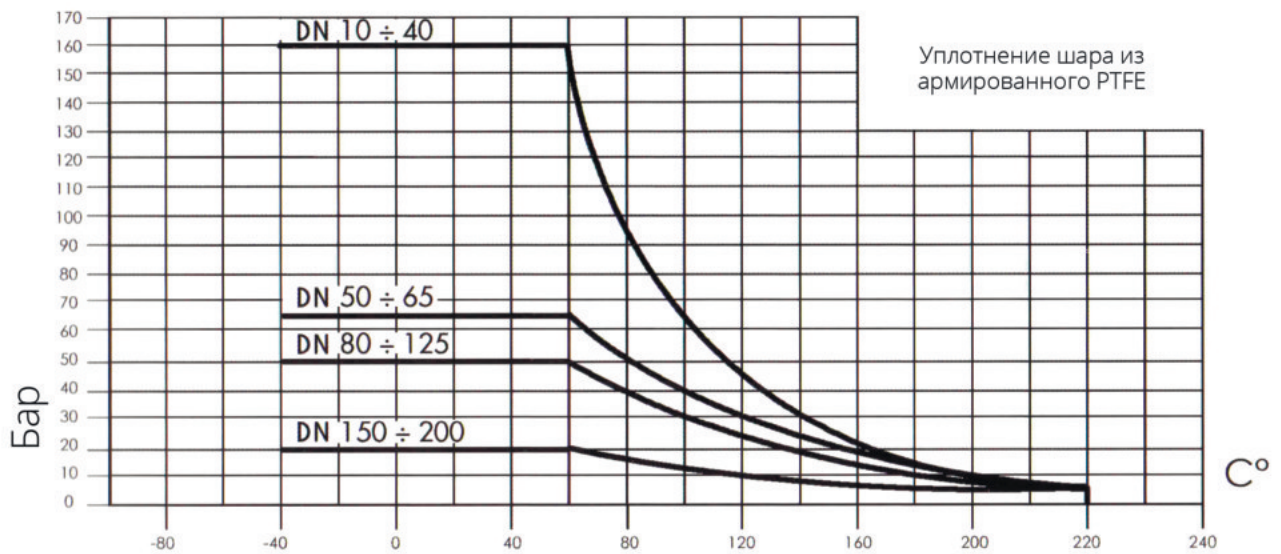
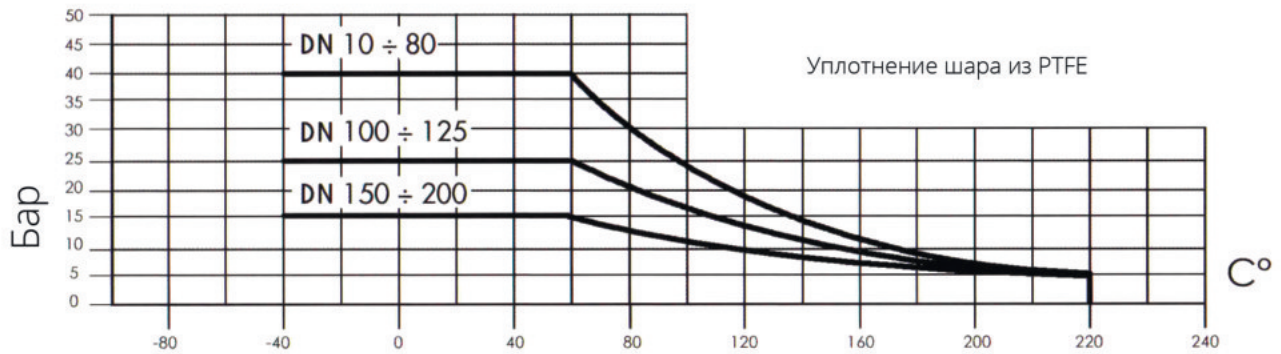
	ALFA 10N									ALFA 10NF		
DN	15	20	25	32	40	50	65	80	100	125	150	200
Ø"	1/2"	3/4"	1"	1.1/4"	1.1/2"	2"	2.1/2"	3"	4"	5"	6"	8"
ØE	14	19	24	29	38	48	64	76	95	118	152	203
L	36	39	43	51	63	83	107	120	152	210	255	340
M / R	150 / -	150 / -	185 / -	185 / -	275 / -	275 / -	380 / -	380 / -	440/500	440/500	- / 800	- / 800
H	84	87	95	99	118	126	143	149	185	200	273	322
h	52	54	69	72	95	101	122	127	151	167	220	270
P	33	36	43	48	63	68.5	86	90	113	122	153	200
f/t	10/6	10/6	12/8	12/8	16/10	16/10	22/14	22/14	30/18	30/18	45/30	52/30
Kg.	1.5	2	2.7	4	6.5	10	17	20.5	33.5	40	69	132
ISO 5211	F03	F03	F03	F03	F05	F05	F07	F07	F10	F10	F14	F14
ØF	M5	M5	M5	M5	M6	M6	M8	M8	M10	M10	M16	M16
G	36	36	36	36	50	50	70	70	102	102	140	140

MATERIALI - MATERIALS - MATERIAUX - WERKSTOFFE

01	CORPO	BODY	CORPS	GEHÄUSE	ASTM A105 ASTM 216 WCB	ASTM A479 F304 ASTM A351 CF8	ASTM A479 F316 ASTM A351 CF8M
02	VITE	SCREW	VIS	SCHRAUBE	8.8 UNI 3740 ZINCATO - GALVANIZED ZINGUE - VERZINKT	A2-70 UNI 3740	
03	CHIUSURA	CLOSURE	EMBOUT	FLANSCHSTUTZEN	ASTM A105	ASTM A479 F304	ASTM A479 F316
04	STELO	STEM	TIGE	SPINDEL	AISI 410	ASTM A479 F316	
05	SFERA	BALL	BOULE	KUGEL	ASTM A479 F304		ASTM A479 F316
06	SEDI	SEATS	SIEGE	SITZRING	P.T.F.E. / R.P.T.F.E.		
07	GUARNIZIONE CORPO	BODY GASKET	ANNEAU	DICHTUNGSRING	P.T.F.E. + GRAF.	P.T.F.E.	
08	BUSSOLA	WASHER	JOINT DE TIGE	SPINDELABDICHTUNG	P.T.F.E. + GRAF.	P.T.F.E.	
09	PREMIGUARNIZIONE	GLAND	PRESSE ETOUPE	STOPFBÜCHSE	CF9SMnPb36 UNI 4838 ZINCATO - GALVANIZED ZINGUE - VERZINKT	ASTM A479 F304	
10	LEVA	LEVER	LEVIER	HANDHEBEL	Fe37 UNI 7070 ZINCATO - GALVANIZED - ZINGUE - VERZINKT		
11	DADO / CONTRODADO	NUT / LOCK NUT	ECROU / CONTRE ECROU	MUTTER / KONTERMUTTER	6S UNI 3740 ZINCATO - GALVANIZED - ZINGUE - VERZINKT		
12	MOLLE A TAZZA	SPRING WASHER	RONDELLES BELLEVILLE	TELLERFEDER	50CrV4 UNI 3545 ZINCATO - GALVANIZED - ZINGUE - VERZINKT		
13	DISPOSITIVO D'ARRESTO	STOP DEVICE	PLOT D'ARRET	ANSCHLAG VORRICHTUNG	8.8 UNI 3740 ZINCATO - GALVANIZED - ZINGUE - VERZINKT		
14	DISPOSITIVO ANTISTATICO	ANTISTATIC DEVICE	DISPOSITIF ANTISTATIQUE	ANTISTATISCHE VORRICHTUNG	ASTM A479 F316		
15	O'RING STELO	STEM O'RING	O'RING TIGE	SPINDEL O'RING	VITON		
16	O'RING CORPO	BODY O'RING	O'RING CORPS	GEHÄUSE O'RING	VITON		

- ALFA GARANTISCE DAL 1971 UGUALI PARTI DI RICAMBIO. - ALFA FAIT GARANTIE POUR EGALES PARTIES D'ECHANGE DES 1971.
- ALFA GUARANTEES SPARE PARTS FOR SUPPLIES SINCE 1971. - ALFA GARANTIERT ERSATZTEILE FÜR LIEFERUNGEN SEIT 1971.

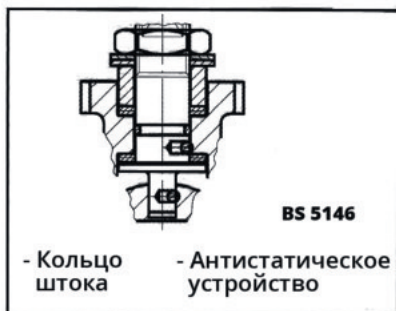
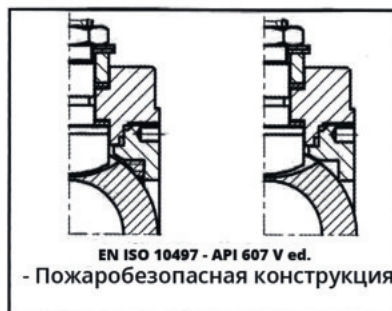
ДИАГРАММА



Значения, приведенные в диаграммах являются только ориентировочными и могут меняться в зависимости от условий эксплуатации (давления, жидкости, температуры)

ALFA 10N-NF-N.P.

ОПИСАНИЕ СТАНДАРТ



ДОПОЛНИТЕЛЬНО

(ДОПОЛНИТЕЛЬНО)

