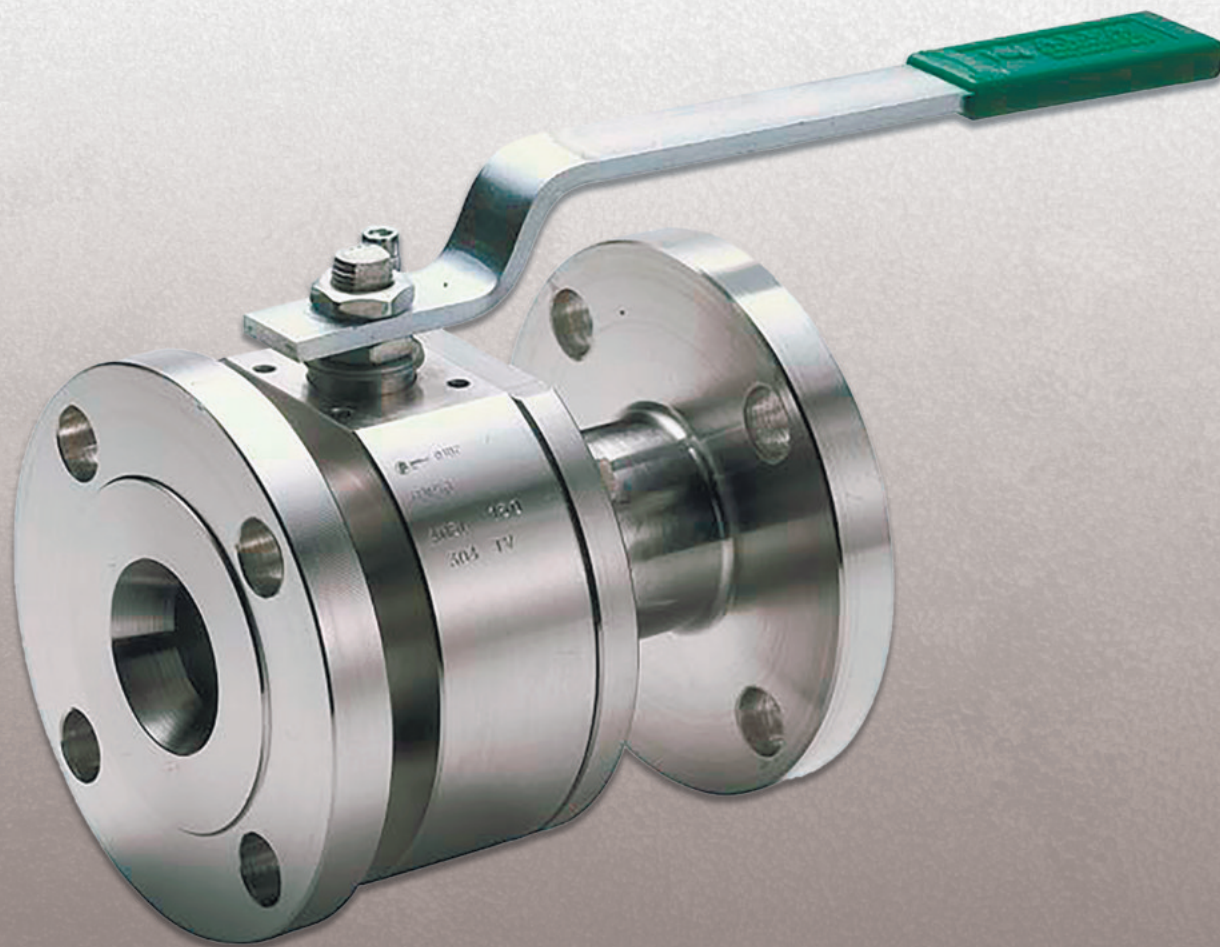




ALFA[®]

VALVOLE s.r.l.



ALFA **65 S.B.**
61 S.B.
69 S.B.

PN 10 ÷ 40
ANSI 150 ÷ 300



UNI EN ISO 9001:2008
Nr. 50 100 6417 - Rev. 01



CE 0948-Modulo H
Certificato nr. PED-0948-QSH-312-10



Consorzio Europeo Certificazione
CEC-06 / 2037-ADF178
Directive 94/9/EC - Article 8 (1) b) ii)



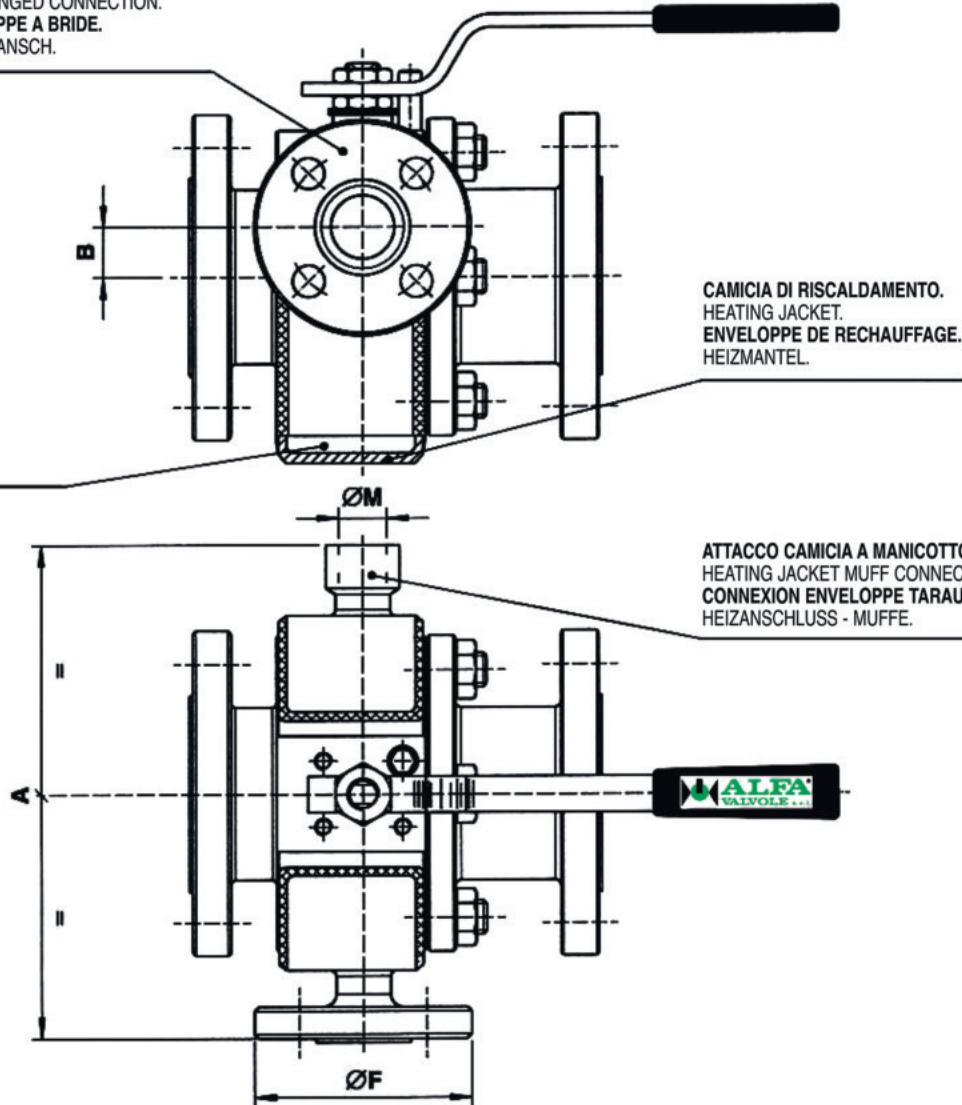
Cert. n. 6D-0195

- ALFA 64 S.B./60 S.B./68 S.B. CON CAMICIA DI RISCALDAMENTO IN ACCIAIO AL CARBONIO O INOX.
ALFA 64 S.B./60 S.B./68 S.B. WITH HEATING JACKET IN CARBON STEEL OR IN STAINLESS STEEL.
ALFA 64 S.B./60 S.B./68 S.B. AVEC ENVELOPPE DE RECHAUFFAGE EN ACIER AU CARBON OU INOX.
ALFA 64 S.B./60 S.B./68 S.B. MIT HEIZMANTEL IN C-STAHLE ODER IN EDELSTAHL.

PN 10 ÷ 40
ANSI 150 ÷ 300

ATTACCO CAMICIA FLANGIATO.
HEATING JACKET FLANGED CONNECTION.
CONNEXION ENVELOPPE A BRIDE.
HEIZANSCHLUSS - FLANSCH.

INTERCAPEDINE.
INTERSTICE.
INTERSTICE.
ZWISCHENRAUM.



CAMICIA DI RISCALDAMENTO.
HEATING JACKET.
ENVELOPPE DE RECHAUFFAGE.
HEIZMANTEL.

ATTACCO CAMICIA A MANICOTTO.
HEATING JACKET MUFF CONNECTION.
CONNEXION ENVELOPPE TARAUDE.
HEIZANSCHLUSS - MUFFE.

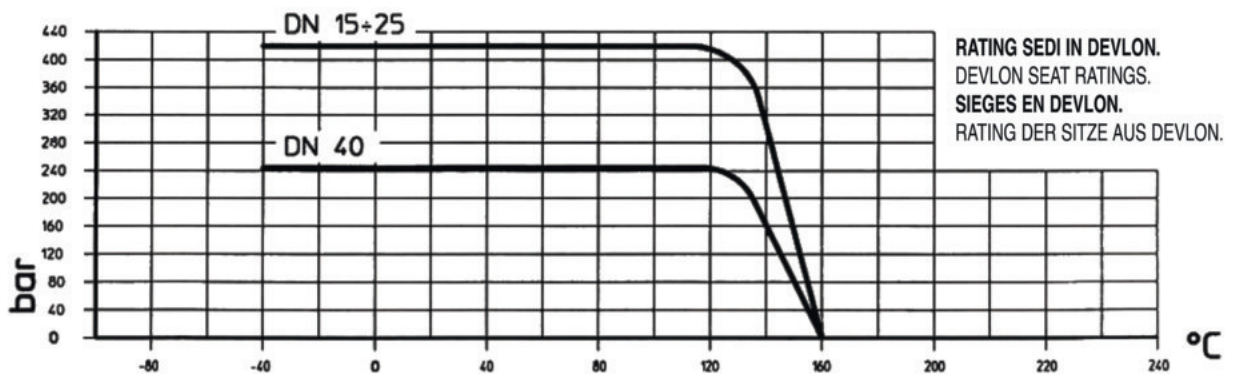
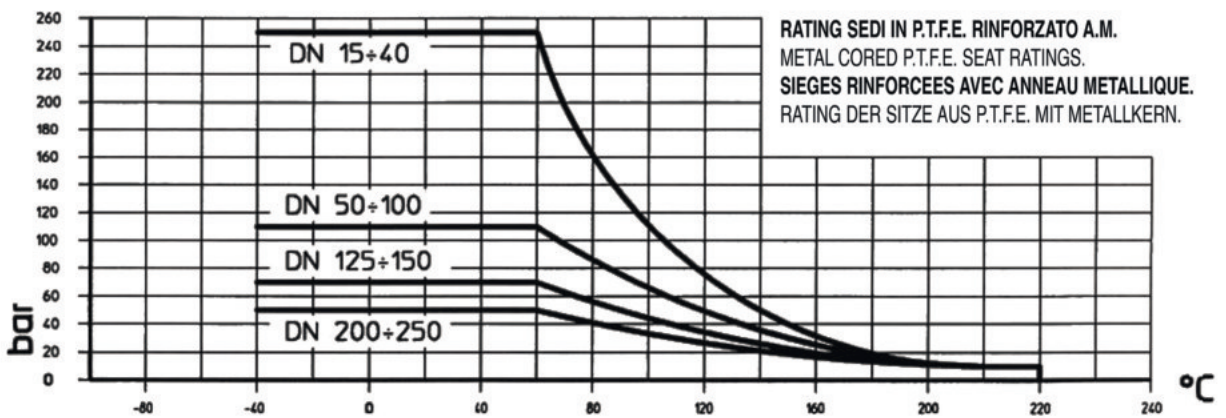
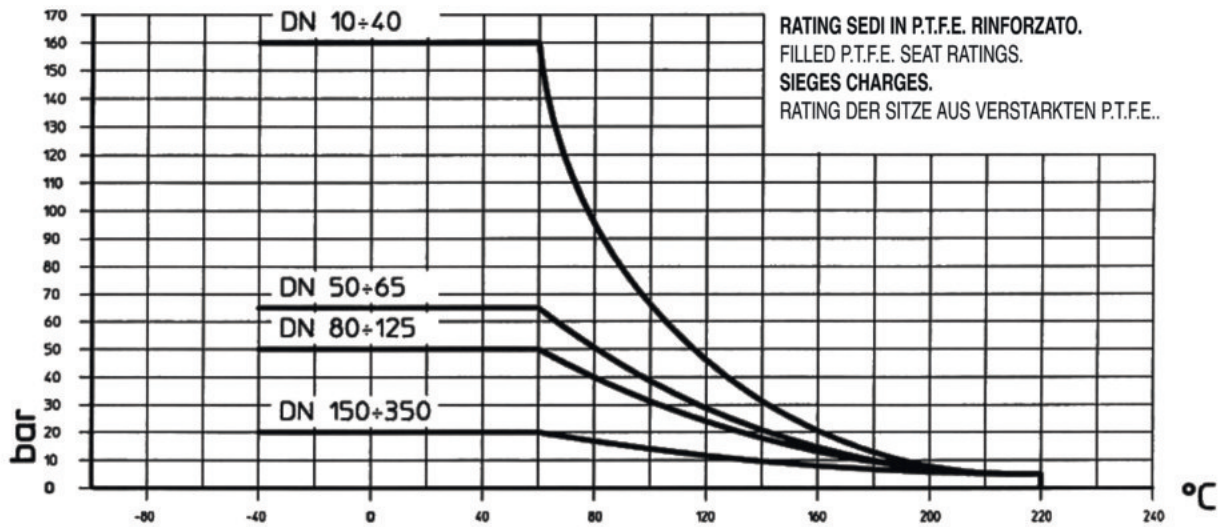
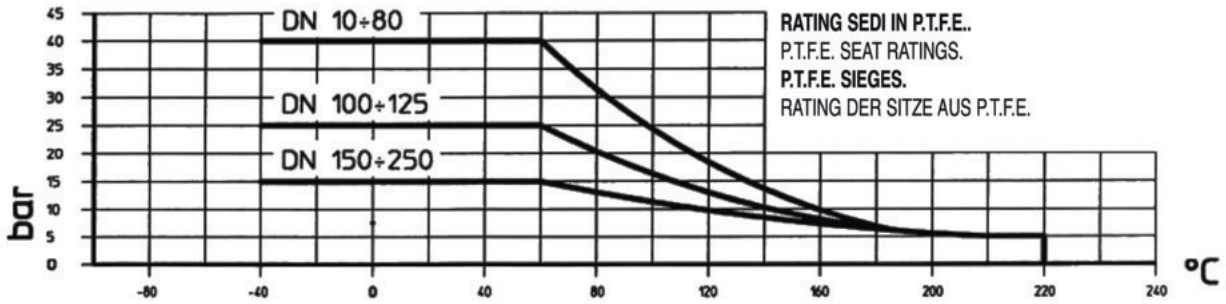
DIMENSIONI - DIMENSIONS - DIMENSIONS - ABMESSUNGEN

DN	15	20	25	32	40	50	65	80	100	125	150	200
Ø"	1/2"	3/4"	1"	1 1/4"	1 1/2"	2"	2 1/2"	3"	4"	5"	6"	8"
A	200	225	230	240	265	275	300	335	380	405	440	505
B	0	0	0	25	30	30	45	50	70	80	95	130
ØF	DN 15						DN 25					
Øm	Ø 1/2"						Ø 1"					
PESO CAMICIA	1.5	1.5	1.8	2.2	2.5	3	5	5	10	11	12	14

PER COSTRUZIONE E DIMENSIONI VEDERE TABELLA "ALFA 64 S.B. 60 S.B. 68 S.B."
FOR CONSTRUCTION AND DIMENSIONS SEE TABLES "ALFA 64 S.B. 60 S.B. 68 S.B."

POUR CONSTRUCTION ET DIMENSIONS VOIR TABLE ALFA 64 S.B. 60 S.B. 68 S.B."
BAUART UND ABMESSUNGEN SIEHE TABELLE "ALFA 64 S.B. 60 S.B. 68 S.B."

DIAGRAMMA - DIAGRAM - DIAGRAMME - DIAGRAMM



ACCESSORI - ACCESSORIES - ACCESSORIES - ZUBEHÖR

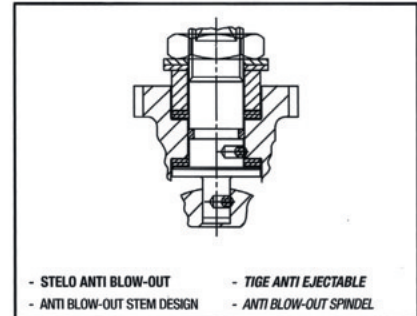
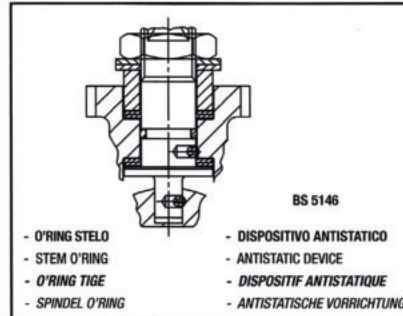
— TUTTE LE VALVOLE POSSONO ESSERE EQUIPAGGIATE CON COMANDI PNEUMATICI, ELETTRICI O IDRAULICI.

ALL OF THE VALVES CAN BE EQUIPPED WITH PNEUMATIC, ELECTRIC OR HYDRAULIC ACTUATORS.

TOUTES LES VANNES PEUVENT ETRE EQUIPEES D'UN ACTIONNEUR, PNEUMATIQUE, ELECTRIQUE OU HYDRAULIQUE.

ALLE KUGELHÄHNE KÖNNEN MIT PNEUMATISCHEN, ELEKTRISCHEN ODER HYDRAULISCHEN ANTRIEBE AUSGERÜSTET WERDEN.

STANDARD



OPTIONAL

