

REGOLATORI ALFLUX

PILOT REGULATOR - DÉTENDEURS PILOTÉS



COPRIM ITALY



Cod.

ALFLUX 50 DN50	2.70.10	
ALFLUX 80 DN80	2.70.20	

Con pilota e preriduttore.
With pilot and preregulator.
 Avec pilote et pré-détendeur.

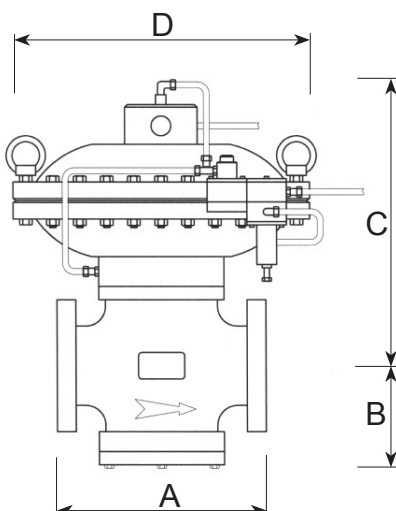
CARATTERISTICHE - Features - Caracteristiques

- Temperatura -30 +60 °C **Temperature** - Temperature
- Classe di precisione : RG fino a 1 **Accuracy class** **Précision** SG 1 ÷ 3 %
- Testata in acciaio - **Steel heading** - Tete en acier
- Corpo in acciaio - **Body in steel** - Corp en acier
- Steli ed otturatori in acciaio inox **Stainless steel stem and obturators** **Pieds et obturateurs en acier inox**
- Tenute e membrane in NBR **Seals and membranes** - **Scelles et membranes**
- Pressione di progetto : fino a 100 bar **Design pressure** - **Pression de projet**
- Campo pressione entrata : 0,5 ÷ 85 bar **Range of inlet pressure** - **Plage de pression d'entrée**
- Campo regolazione : 0,7 ÷ 25 bar **Range of outlet pressure** - **Plage de réglage possible**

I regolatori Alflux sono regolatori di tipo pilotato per media ed alta pressione.
 Sono regolatori fail close (reazione in chiusura) cioè chiude in caso di:
 - rottura della membrana principale;
 - mancanza di alimentazione del circuito pilota

Alflux are a pilot-controlled pressure regulator for medium and high pressure applications.
Are fail close regulator, it closes under the following conditions:
 - **breakage of main diaphragm;**
 - **lack of feeding to the pilot circuit;**

Les détendeurs de pression Alflux sont des détendeurs par action pilotée pour moyenne et basse pression.
Est un détendeur fail close (réaction en fermeture) c.à.d. il ferme en cas de:
 - **faute d'alimentation du circuit pilote.**
 - **rupture de la membrane principale du détendeur.**



	ALFLUX 50	ALFLUX 80
DIMENS. - SIZE	2"	3"
A - ANSI 150	254	298
A - ANSI 300	267	317
A - ANSI 600	286	336
B	110	140
C	440	470
D	360	360

- I valori riportati in rosso sono quelli consigliati.
Il regolatore è in grado di raggiungere la portata in nero, tenendo presente che la velocità alla bocca di uscita si avvicina a 250 m/s.
- The red indicated values are suggested.
Regulator can reach the black indicated flow rate, considering that outlet speed comes to 250 m/s.
- Les valeurs indiquées en rouge sont suggérées.
Le détendeur peut rejoindre le débit indiqué en noir, en considérant que la vitesse de sortie s'approche à 250 m/s.

PORTATE METANO ALFLUX DN 50

Natural gas flow rates
Débit de méthane

Press. uscita -bar- Outlet press.	Pressione entrata (bar)								Intlet pressure	Pression de entrée
	5	8	12	16	20	25	30	35 - 80		
2	4241 5301	4241 5301	4241 5301	4241 5301	4241 5301	4241 5301	4241 5301	4241 5301	4241 5301	4241 5301
4	5029 6235	7068 8835	7068 8835	7068 8835	7068 8835	7068 8835	7068 8835	7068 8835	7068 8835	7068 8835
8			12723 13580	12723 15904	12723 15904	12723 15904	12723 15904	12723 15904	12723 15904	12723 15904
12				16241 18378	18378 22972	18378 22972	18378 22972	18378 22972	18378 22972	18378 22972
15				9026 9928	20146 22160	22619 28274	22619 28274	22619 28274	22619 28274	22619 28274
20						23051 25356	32851 36136	32851 36136	32851 36136	32851 36136
25							25646 28210	36403 40043	36403 40043	36403 40043

PORTATE METANO ALFLUX DN 80

Natural gas flow rates
Débit de methane

Press. uscita -bar- Outlet press.	Pressione entrata (bar)								Intlet pressure	Pression de entrée
	5	8	12	16	20	25	30	35 - 80		
2	10857 13571	10857 13571	10857 13571	10857 13571	10857 13571	10857 13571	10857 13571	10857 13571	10857 13571	10857 13571
4	11203 12323	18095 22619	18095 22619	18095 22619	18095 22619	18095 22619	18095 22619	18095 22619	18095 22619	18095 22619
8			30250 33275	32572 40715	32572 40715	32572 40715	32572 40715	32572 40715	32572 40715	32572 40715
12				36177 39794	47048 51919	47048 58810	47048 58810	47048 58810	47048 58810	47048 58810
15				20106 22116	44877 49374	57905 64439	47048 58810	47048 58810	47048 58810	47048 58810
20						51347 56481	73176 80493	47048 58810	47048 58810	47048 58810
25							57127 62839	81089 89197	81089 89197	81089 89197