



# COPRIM Srl

CH<sub>4</sub> + LPG gas equipment

36077 ALTAVILLA - Vicenza - Italy

Via Retrone 32

ISO 9001:2000 - Cert. n° 0914



ISPEL 0100

modulo H

Garanzia di Qualità Totale

PED

Pressure  
Equipment  
Directive

Tel. 0039 - 0444 - 349091 r.a.

Fax 0039 - 0444 - 349084

<http://www.coprimgas.it>

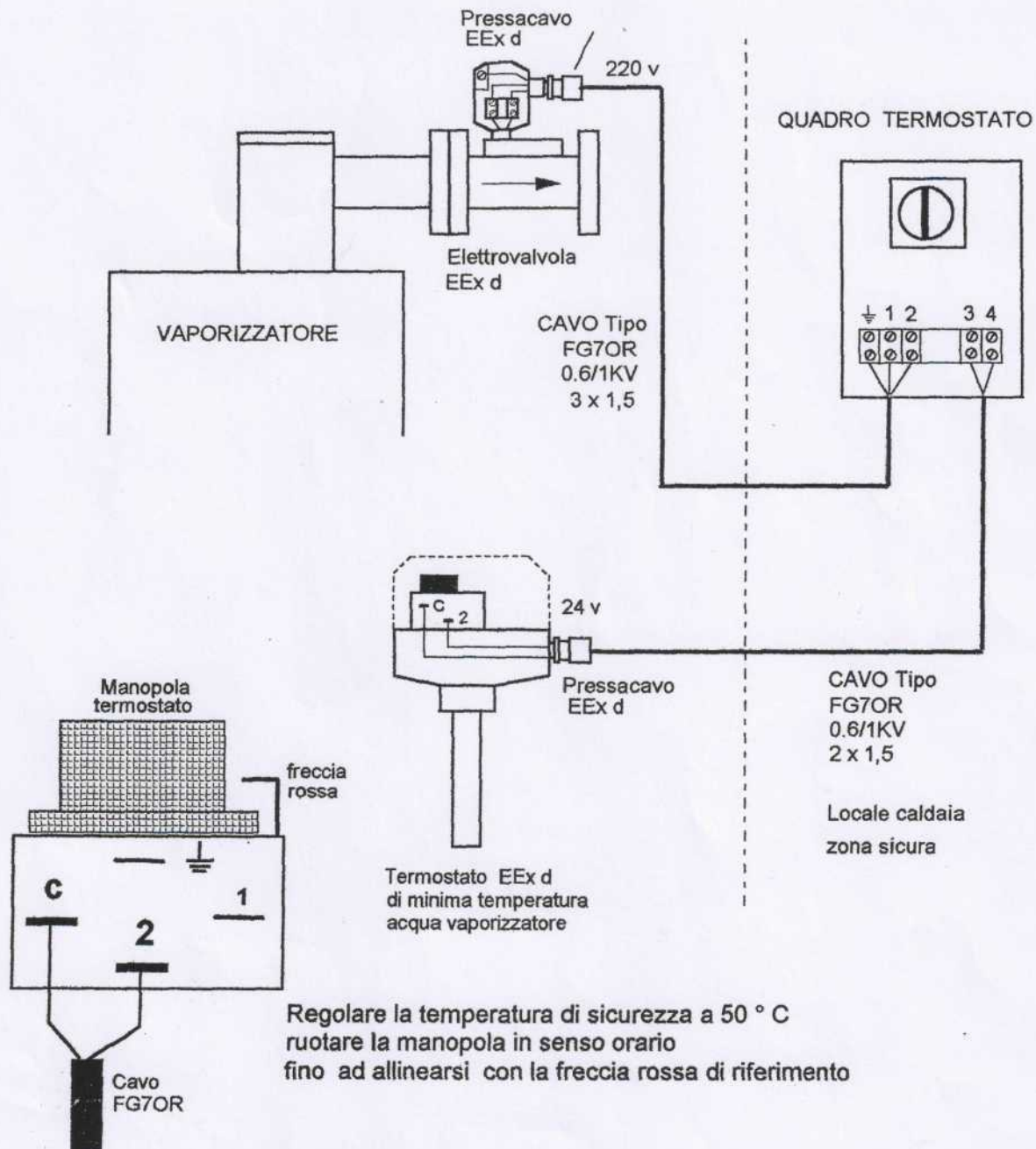
e-mail: [coprim@coprimgas.it](mailto:coprim@coprimgas.it)

Partita IVA 01566630248

Codice Fiscale 01209940202

R.E.A. di Vicenza n° 171080

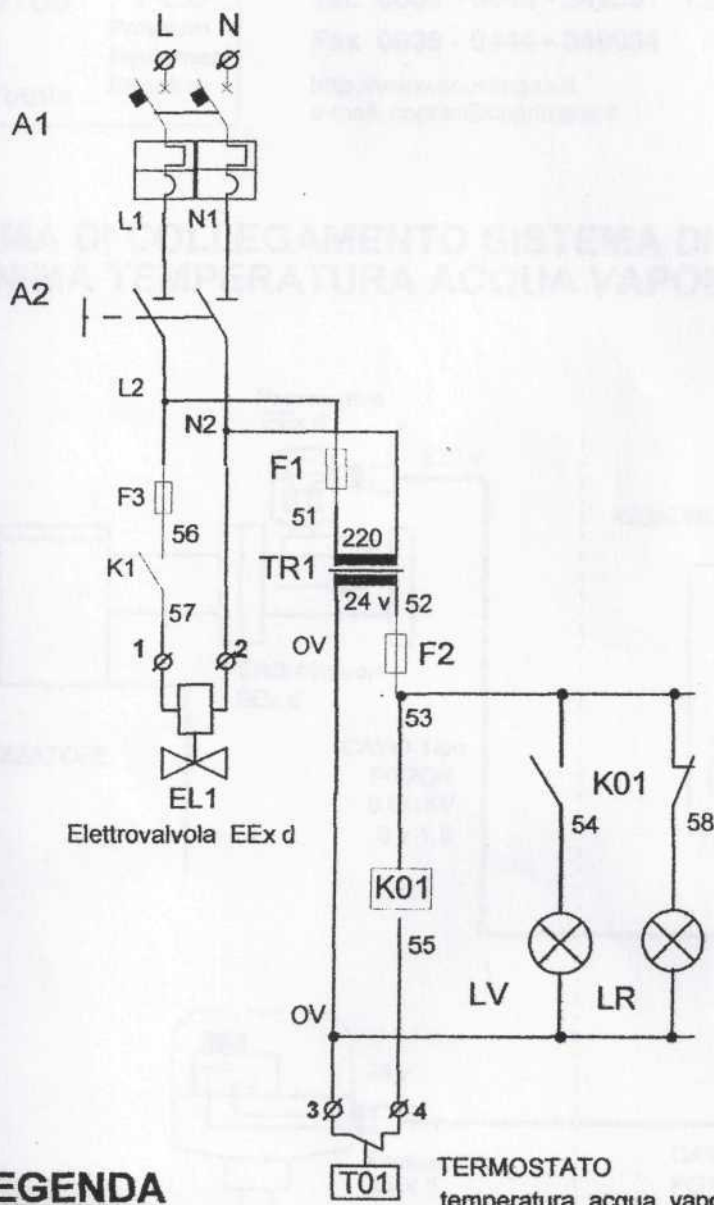
## SCHEMA DI COLLEGAMENTO SISTEMA DI SICUREZZA DI MINIMA TEMPERATURA ACQUA VAPORIZZATORE



Collegare i 2 fili provenienti dai morsetti 3 e 4 del quadro con i 2 terminali a linguetta C e 2 del termostato



# SCHEMA QUADRO COMANDO ELETTROVALVOLA EEx d TERMOSTATI VAPORIZZATORI AD ACQUA CALDA



## LEGENDA

- A1 = INTERRUTTORE AUTOMATICO S 251 C 6
- A2 = SEZIONATORE GENERALE BRETER 3 x 25 A
- TR = TRASFORMATORE THEBE TW 50101 50VA - 220/24 V
- F1 = FUSIBILE 5 x 20 F 250 V - 1 A
- F2 = FUSIBILE 5 x 20 F 250 V - 2 A
- F3 = FUSIBILE 5 x 20 F 250 V - 630 mA
- LV = LAMPADA SPIA FUNZIONAMENTO ELETTROVALVOLE
- LR = LAMPADA SPIA ALLARME MIN. TEMPERATURA VAP.
- K01 = RELE' FINDER 55.34 250 V - 5A
- EL1 = ELETTROVALVOLA 20VA - 250 V
- T01 = TERMOSTATO VAPORIZZATORE REG. 0 - 90 °C

VP 102



ALTAVILLA VIC.

Vicenza - Italy

Via Retrone 32

☎ 0444 / 349091 - r.a.

fax 349084

# COPRIM

<http://www.coprimgas.it>

e-mail: [coprim@coprimgas.it](mailto:coprim@coprimgas.it)



# COPRIM Srl

CH<sub>4</sub> + LPG gas equipment

36077 ALTAVILLA - Vicenza - Italy

Via Retrone 32

ISO 9001:2000 - Cert. n° 0914

**CE** ISPEL 0100 **PED**  
**modulo H** Pressure Equipment Directive  
 Garanzia di Qualità Totale

Tel. 0039 - 0444 - 349091 r.a. Partita IVA 01566630248  
 Fax 0039 - 0444 - 349084 Codice Fiscale 01209940202

<http://www.coprimgas.it>  
 e-mail: coprim@coprimgas.it

R.E.A. di Vicenza n° 171080

## SCHEMA DI COLLEGAMENTO ELETTROVALVOLA AD-PE PER VAPORIZZATORI AD ACQUA CALDA

